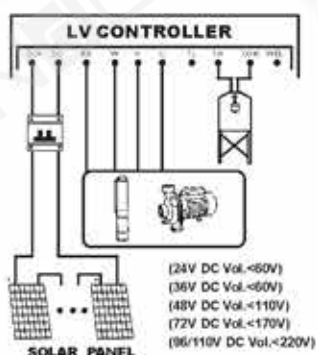


Model : HD-SWP36-12-110-1100

TYPE : DC Brushless (LV-TYPE)



Controller

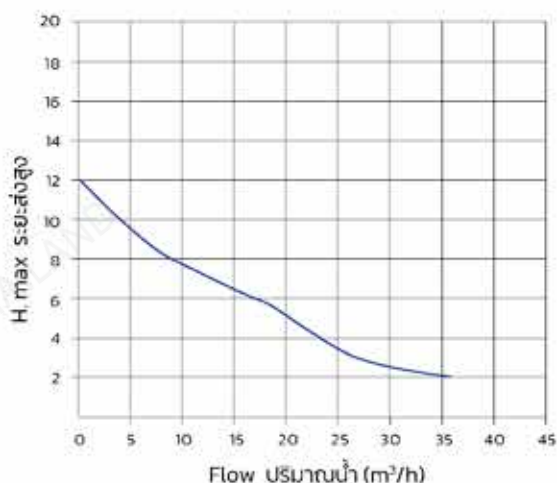


มอเตอร์ดีซีไร้แปรงถ่าน (Permanent magnet motor)

ขดลวดมอเตอร์ทำจากทองแดง (Copper Wire) 100%

- กำลังมอเตอร์ (Power Motor) 1100 W
- โวลต์เซลล์ (DC Input) 60-220 Vdc
- กระแสเข้า (DC Current) 0-18 A
- ท่อน้ำออก (Outlet Size) 3 นิ้ว
- ส่งสูง (H. max) 12 เมตร
- ปริมาณน้ำสูงสุด (Q. max) 36 ลิ้ว
- ใบพัดเหล็กหล่อ (Cast Iron Impeller)
- ระดับฉนวนกันความร้อนมอเตอร์ (Insulation Class) Class F
- ระดับป้องกัน (Ingree Protection Ratings) IP 44

Performance curves



ระบบป้องกัน Protection System

- ฮาร์ดแวร์ กระแสเกิน (Hardware Overcurrent) : P0
- การป้องกันเฟส (Phase Protection) : P43
- การป้องกันบีมตัด (Stall Protection) : P46
- การป้องกันน้ำแห้ง (Dry-run Protection) : P48
- การป้องกันแรงดันไฟฟ้า (Low Voltage Protection) : P50
- การป้องกันแรงดันไฟสูง (High Voltage Protection) : P51
- การป้องกันกระแสกลับขั้ว (Polarity Reverse Protection)

*เงื่อนไขการรับประกัน เก็บใบเสร็จและเขียนใบรับประกัน

m³/h ลิ้ว/ชั่วโมง	0.1	4	8	17	19	27	36
m เมตร	12	10	9	6	5.5	3	2